

Pranje posuđa  
Podpultna perilica posuđa (L), kontrola na dodir  
(touch control), jednoobložna, sa tlačnim bojlerom  
od nehrđajućeg čelika AISI 304, pumpe sjajila i  
deterdženta, drain pump, filteri korita, maks. 65 k

STAVKA #: \_\_\_\_\_

MODEL #: \_\_\_\_\_

NAZIV #: \_\_\_\_\_

SIS #: \_\_\_\_\_

AIA #: \_\_\_\_\_



400313 (ETUCLG3)

Potpulna perilica posuđa (L), kontrola na dodir, jednoobložna i s tlačnim bojlerom, pumpe za sjajilo za ispiranje i deterdžent, pumpa ispusta, filteri korita, maks 65 koš/ sat, 3-fazna

## Kratke specifikacije

### Br. stavke:

Electrolux Professional potpultna perilica posuđa s toplom sanitizacijom, prikladna za košare 500\*500 mm. Učinkovito pranje omogućuje snažna pumpa za pranje, korito za pranje velikog kapaciteta, gornje i donje ugrađene okretnne mlaznice za pranje i ispiranje od kompozitnog materijala. Temperaturu ispiranja i tlak osiguravaju ugrađeni tlačni bojler i sustav upravljanja zabravljenim ventilima. Iskorištava od 2,1 do 2,4 litre čiste vode po posljednjem ciklusu ispiranja. Dva unaprijed postavljena automatska ciklusa za različite vrste posuđa, prilagođava se na licu mjesta. Uređaj ima uklonjive filtere korita. Izolirana vrata s dvostrukom stijenkom. Konstrukcija od nehrđajućeg čelika 304 AISI uključuje unutarnje korito i bojler, vrata i vanjske ploče. Elektronička kontrola s korisničkim sučeljem označenim bojama, tipkama OnE i LED info ikonama. Automatski ciklus samočišćenja pokreće se nakon što se stroj isključi. Uređaj uključuje pumpu ispusta, peristaltičke pumpe za deterdžent i dozator sjajila za ispiranje. Električne značajke uključuju trofazni rad na 380 - 415 V i 50 Hz, opremljen električnim kabelom. Perilica se isporučuje s ugrađenim Wi-Fi modulom za povezivanje i Bluetooth APP.

## Glavne značajke

- Četiri sekunde (varijabilne) pauze nakon pranja i prije ispiranja kako bi se izbjeglo kapanje kapljica nečiste vode po čistom posudu nakon ciklusa ispiranja.
- Potpuno automatski sustav samopranja ne dozvoljava razvoj bakterija.
- Zaštita od vode IPx4.
- Izuzetna elektronička kontrola s ugrađenom programabilnosti, samodijagnosticiranjem za servisiranje i automatskim unutarnjim ciklusom samočišćenja.
- Jedinstvena kontrola temperature vode jamči savršeno pranje i ispiranje.
- Ugrađeni distributer deterdženta i pomoćnog sredstva za ispiranje s automatskim inicijalnim i kontinuiranim ciklusom osigurava savršen rezultat, a smanjuje potrebu za servisiranjem i održavanjem.
- Trofazni ili jednofazni električni spoj uz mogućnost promjene na licu mjesta.
- Efikasan sustav ispiranja koristi samo 2,1/2,4 litara čiste vruće vode po košari uz niže troškove rada.
- Sustav za pranje opremljen rotirajućim integriranim mlaznicama za pranje i ispiranje, pumpom za pranje velike snage i bojlerom velikog kapaciteta za profesionalno pranje.
- Jednostavnost pristupa sprijeda za tehničko održavanje, s gornje strane za elektroničke upravljačke ploče; donjom panelom za glavne komponente.
- Maks. teoretski kapacitet pranja u idealnim uvjetima od 65 košara ili 1170 tanjura na sat, s brzim ciklusom dostupnim na APP-u (od siječnja 2025.).
- Filter pumpa unutar korita perilice štiti pumpu za pranje od prodiranja nečistoća svojom produženom površinom, održavajući vodu za pranje čistom.
- Jednodijelne gornje i donje mlaznice koji se kopčaju, zamjenjive su, lako se uklanjaju i ponovno postavljaju. Kombinirani sustav mlaznica za pranje i ispiranje jamči proširenu pokrivenost vodom unutar korita za izvrsne performanse pranja.
- Ugrađeni tlačni bojler dimenzioniran da podigne ulaznu temperaturu vode od 55-65 °C kako bi se zajamčila odgovarajuća temperatura ispiranja za dezinfekcijsko ispiranje. Nije potrebna vanjska pumpa za ispiranje.
- Nježno otvaranje za jednostavno punjenje.
- Korisničko sučelje na dodir gumbom pruža korisne informacije koristeći različite boje koje odražavaju status uređaja; i LED ikone.
- Aplikacija omogućuje prilagodbu ciklusa pranja na licu mjesta, kao i prilagodbu doziranja kemikalija. Omogućuje pravovremenu povratnu informaciju o uređaju i alarmu.
- Otvor od 400 mm omogućuje pranje čaša visine do 325 mm, tanjura za pizzu promjera do 360 mm i GN 1/1 posuda (530 × 325 mm).

## Konstrukcija

- Glatke površine omogućuju lakše čišćenje.
- Prednji i bočni paneli, vrata i korito izrađeni od izuzetno antikoroziivnog nehrđajućeg čelika AISI

## ODOBRENJE:

304.

- Bojler od nehrđajućeg čelika AISI 304 uz zaštićeni postupak zavarivanja za povećanje otpornosti na koroziju.
- PVC cijevi za dovod vode sa metalnim priključcima otporne na visoki pritisak vode.
- U potpunosti zatvoren sa stražnje strane sa pokrovom.
- Zaštita od nedostatka vode ili niske razine vode.
- Odvod bojlera omogućuje izbacivanje ustajale vode nakon duljeg razdoblja neaktivnosti kako bi se osigurala viša razina higijene.
- Veliko korito pranja sa zaobljenim rubovima i bez cijevi kako bi se smanjilo sakupljanje nečistoća.
- Ugrađena drenažna pumpa za kontroliranje razine vode u koritu za pranje pri drenaži.
- Dvostruko izolirana vrata.
- Lagani i deblji oblikovani filteri spremnika od kompozitnog materijala produljuju čistoću vode, skupljajući veći dio nečistoća; koji se lako mogu ukloniti tijekom rada.
- Uređaj uključuje pumpe za distribuciju pomoćnog sredstva za ispiranje i deterdženta.
- Mlaznice za pranje i ispiranje izrađene od polimernog materijala ojačanog staklenim vlaknima, otpornog na visoke temperature.

## Održivost



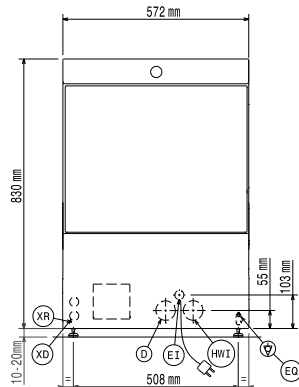
- Potrošnja vode 2.1 litara/ košari uz ciklus MyEco.
- Prosječna potrošnja energije 260 W/ košari uz MyEco ciklus.
- Ciklusi pranja i doziranja deterdženata podesivi pomoću aplikacije.
- Kartonska ambalaža na paleti se u potpunosti može reciklirati. Karton je izrađen od 70% recikliranog materijala i papira s FSC\* certifikatom, otisnut ekološkom tintom na bazi vode; kako bi se osigurala potpuna održivost i odgovornost prema okolišu. (\* Forest Stewardship Council koje je vodeća svjetska organizacija za održivo korištenje šuma).
- ErgoCert certifikat s 4 zvjezdice za ergonomski dizajn i jednostavnost korištenja. Jednostavan rad kroz korisničko sučelje, a ergonomski dizajn osigurava minimalan stres za korisnika. Obojene dodirne točke na uklonjivim komponentama osiguravaju brzo čišćenje.
- Produljenje životnog ciklusa proizvoda zahvaljujući jednostavnom pristupu za servisera, posvećenoj dijagnostičkoj podršci i postupku rješavanja problema te dostupnosti rezervnih dijelova najmanje 10 godina.
- Smanjena potrošnja energije do 40% u odnosu na prethodni asortiman, što je ekvivalentno 4,212 kWh ušteđenih u godini, i smanjena potrošnja vode do 2 lt, oboje na temelju UL certifikata\* što dovodi do samo 0,08 kg CO<sub>2</sub> ekvivalenta po ciklusu. (\*Izračun prema potrošnji energije tijekom korištenja proizvođača (36 ciklusa/dan\*300 dana/godina), uzimajući u obzir mješavinu izvora energije prema ažuriranim vrijednostima kalibrirane EU baze podataka [kgCO<sub>2</sub>eq /KWh] - Izvor: IEA 2020 objavljeno u 2023. - EIA faktori emisija specificirani su za električnu energiju i toplinu CO<sub>2</sub> i uključuju faktore CH<sub>4</sub> i N<sub>2</sub>O, također prema IEA za 2021. Usporedba između NeoBlue Touch s MyEco ciklusom i prethodnog asortimana Electrolux Professional podpune perilice s potrošnjom vode od 3 l/ciklus).

## Uključena dodatna oprema

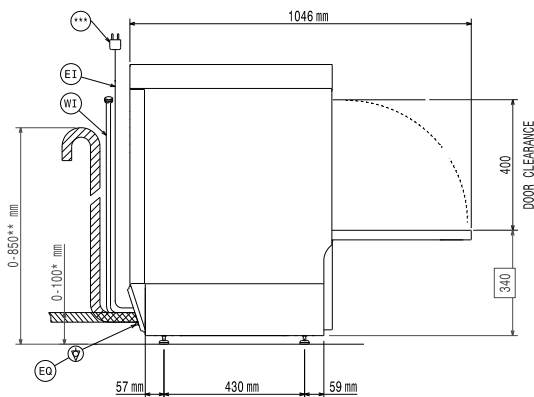
- 1 x Košarica za pribor za jelo - žuta PNC 864242



Prednja/e



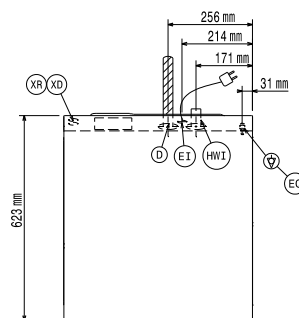
Bočna/o



\* Without drain pump  
 \*\* With drain pump  
 \*\*\*Plug only for Single Phase Machine

D = Ispust  
 EI = Električni priključak  
 EO = Električna utičnica  
 HWI = Ulaz tople vode  
 XD = Priključak deterdženta  
 XR = Priključak sredstva za ispiranje

Gornja/e



### Električki

Napon napajanja:	380-415 V/3N ph/50 Hz
Može se pretvoriti u:	230V 3~; 230V 1N~
Standardna ugrađena snaga:	5 kW
Grijači bojlera:	4,5 kW
Grijači korita:	2 kW
Dimenzije pumpe za pranje:	0.55 kW

### Voda:

Tlak:	2-5 bar
Temperatura izvora vode:	55-65 °C
Veličina ispusta:	20.5mm
Ulazni tlak izvora vode:	29 - 73 psi (2 - 5 bar)
Kapacitet spremnika ciklusa pranja (lit):	22
Potrošnja vode po ciklusu (lit):	2.1 / 2.4
Kapacitet bojlera (lit):	5,8

### Ključne informacije:

Košara na sat:	65 / 40 / 36 / 24 / 15
Vrijeme radnih ciklusa (sek.):	55 / 90 / 100 / 150 / 240
Posuđa na sat:	1170 / 720 / 648 / 432 / 270
Temperatura pranja (MIN):	55-65°C
Dimenzije korita- širina:	520 mm
Dimenzije korita- dubina:	540 mm
Dimenzije korita- visina:	400 mm
Temperatura ispiranja (MIN):	60-85 °C
Vanjske dimenzije, širina:	572 mm
Vanjske dimenzije, dubina:	623 mm
Vanjske dimenzije, visina:	830 mm
Veličina pakiranja (ŠxDxV):	740x670x1000 mm

### Tablica performansi (norma EN IEC 63136:2019)

Testirani ciklus pranja:	myEco
Prosječno vrijeme ciklusa (Tc), sek.:	440
Snaga u stanju spremnom za upotrebu (Pu), kW:	0.19
Potrošnja energije za početno punjenje (Es), kWh:	1.37
Potrošnja vode za početno punjenje (Vs), l:	21.5
Broj tanjura po stalku:	18
[NOT TRANSLATED]	99.9
Učinkovitost ponovnog zaprljanja (xres):	0.3
Prosječna potrošnja energije (Ec), kWh:	0.26
Prosječna potrošnja vode (Vc), l:	2.1
Prosječno trajanje programa (Tpr), sek.:	262

### Održivost

Razina buke:	<70 dBA
--------------	---------